



UNISINSIGHT 卡口一体化网络摄像机

硬件安装指导

重庆紫光华山智安科技有限公司
www.unisinsight.com

资料版本：5W103-20200903

Copyright © 2019-2020 重庆紫光华山智安科技有限公司及其许可者 版权所有，保留一切权利。

知识产权声明

本手册为紫光华智公司制作，手册中所有的文字、图片、表格、版面设计等均受到著作权法的保护。没有经过本公司许可，任何组织和个人不得以任何形式复制、摘抄本手册的部分或全部内容，不得以任何形式传播。

本手册中作为商标使用的商业标识、产品标识或产品名称等均为紫光华智公司注册或取得合法授权的商标。本手册基于叙述和说明等原因可能涉及到其他公司的商标，其权利由各自权利人所拥有。任何未经授权使用本手册的相关商业行为都将违反《中华人民共和国著作权法》和其他法律法规以及国际公约的规定，紫光华智保留追究法律责任的权利。

免责声明

由于产品版本升级或其他原因，本手册内容有可能变更。紫光华智保留在没有任何通知或者提示的情况下对本手册的内容进行修改的权利。本手册仅作为使用指导，紫光华智尽全力在本手册中提供准确的信息，但是紫光华智并不保证手册内容完全没有错误或误差，本手册中的所有陈述、信息和建议也不构成任何明示或暗示的担保。

环境保护

本产品符合关于环境保护方面的设计要求，产品的存放、使用和弃置应遵照相关国家法律、法规要求进行。

前言

为了使您更快捷、更准确地安装好设备，安装过程中，请仔细阅读本手册，并按照相关安装要求进行安装。

前言部分包含如下内容：

- [读者对象](#)
- [本书约定](#)

读者对象

本手册主要适用于如下工程师：

- 网络规划人员
- 现场技术支持与维护人员
- 负责网络配置和维护的网络管理员






本书约定

1. 图形界面格式约定

格 式	意 义
<>	带尖括号“<>”表示按钮名，如“单击<确定>按钮”。
[]	带方括号“[]”表示窗口名、菜单名和数据表，如“弹出[新建用户]窗口”。
/	多级菜单用“/”隔开。如[文件/新建/文件夹]多级菜单表示[文件]菜单下的[新建]子菜单下的[文件夹]菜单项。

2. 各类标志

本书还采用各种醒目标志来表示在操作过程中应该特别注意的地方，这些标志的意义如下：

 警告	该标志后的注释需给予格外关注，不当的操作可能会对人身造成伤害。
 注意	提醒操作中应注意的事项，不当的操作可能会导致数据丢失或者设备损坏。
 提示	为确保设备配置成功或者正常工作而需要特别关注的操作或信息。
 说明	对操作内容的描述进行必要的补充和说明。
 窍门	配置、操作、或使用设备的技巧、小窍门。

3. 示例约定

由于设备型号不同、配置不同、版本升级等原因，可能造成本手册中的内容与用户使用的设备显示信息不一致。实际使用中请以设备显示的内容为准。

目 录

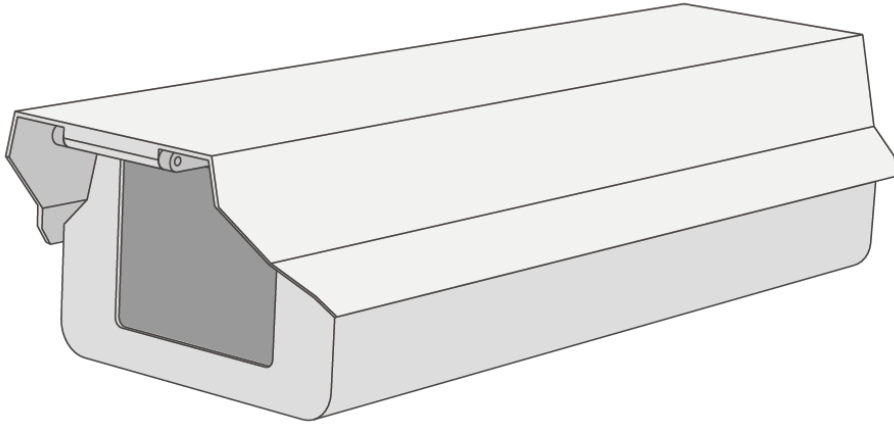
1 概述.....	1-1
1.1 外观与内部介绍.....	1-1
1.1.1 卡口外观展示.....	1-1
1.1.2 卡口内部展示.....	1-1
1.1.3 卡口背面板介绍.....	1-2
1.2 安装流程图.....	1-5

1 概述

1.1 外观与内部介绍

1.1.1 卡口外观展示

图1-1 卡口外观示意图



1.1.2 卡口内部展示

图1-2 电警卡口内部示意图

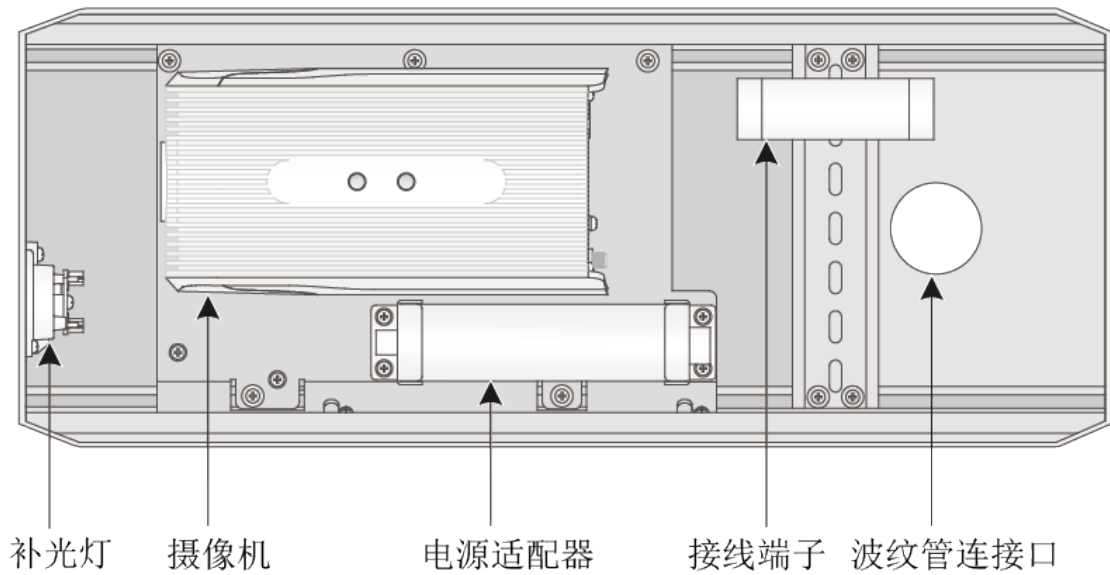
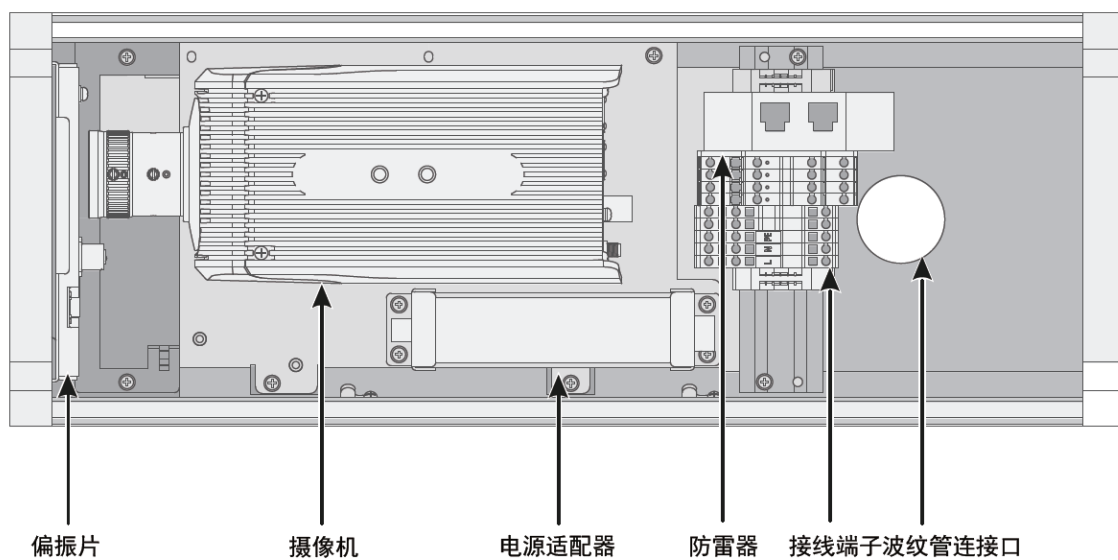
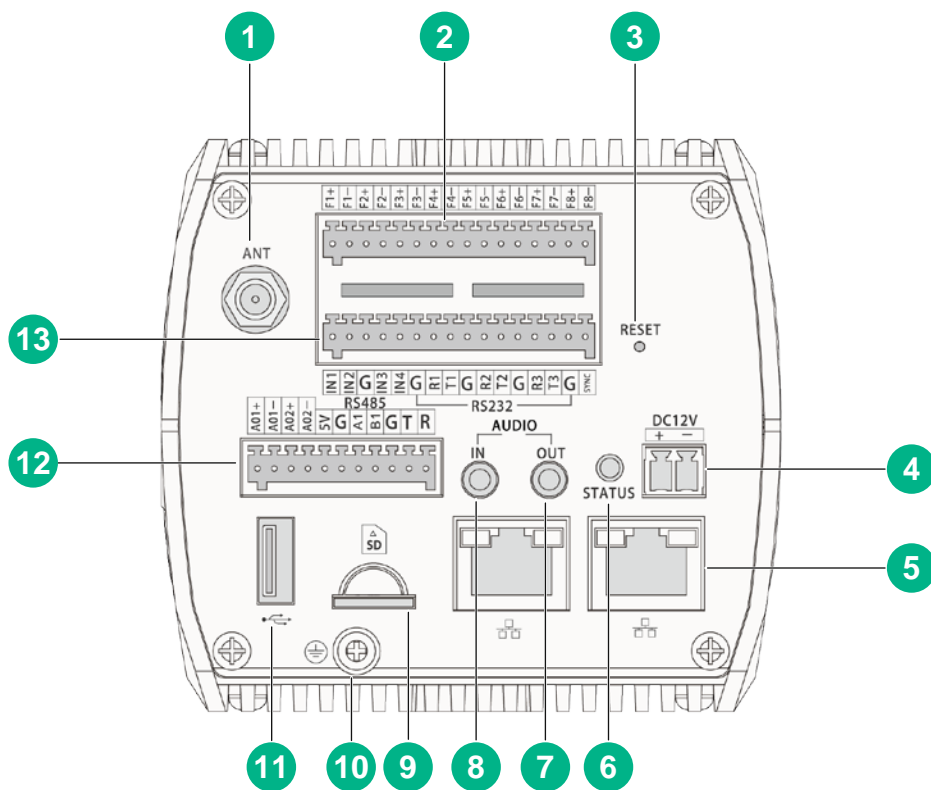


图1-3 AI 环保卡口内部示意图



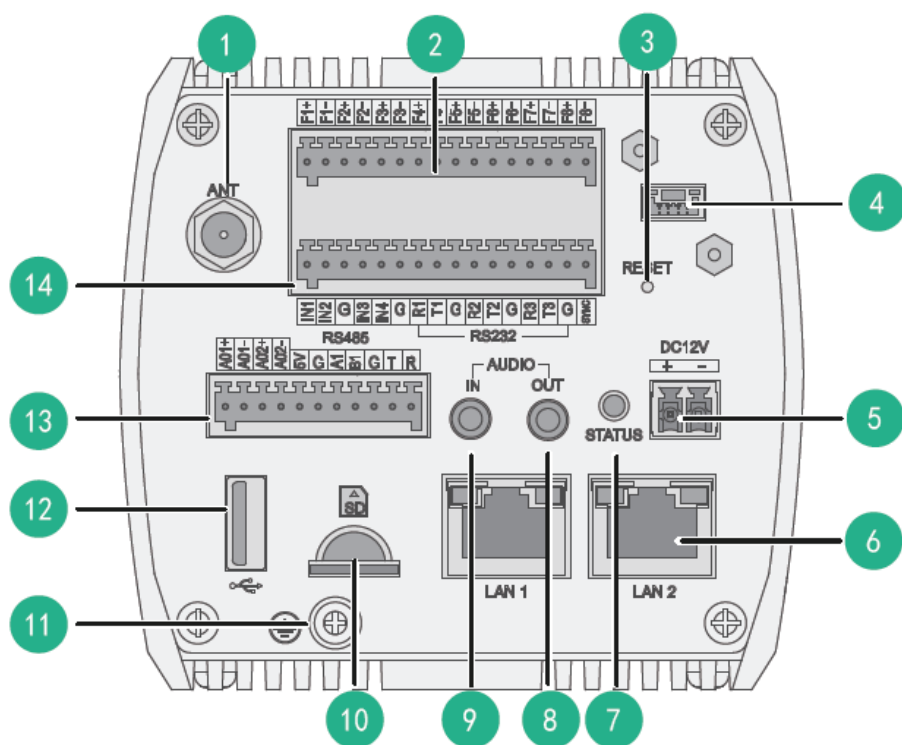
1.1.3 卡口背面板介绍

图1-4 电警卡口背面板示意图



1.天线接口	2.输出接口： F1+/-接常亮灯（出厂已接好） F2~F4接频闪灯 F5~F7接爆闪灯（出厂时已经通过线缆连接到了编号1~6的端子连接器上） F8接其他控制信号（已经接到了编号7~8的端子连接器上，预留）
3.重置按钮	4.电源输入接口DC12V（出厂已接好）
5.网络接口	6.状态指示灯
7.音频输出接口（AUDIO OUT）	8.音频输入接口（AUDIO IN）
9. SD卡插槽	10. 接地螺钉（出厂已接好）
11. USB 接口	12.输出接口： AO+/-报警输出2组 DC5V输出 RS485调试1组 RS232调试1组
13.输出接口： 报警输入接口IN1~IN4 G接地端 RS232接口3组 SYNC电网同步信号（出厂已接好）	

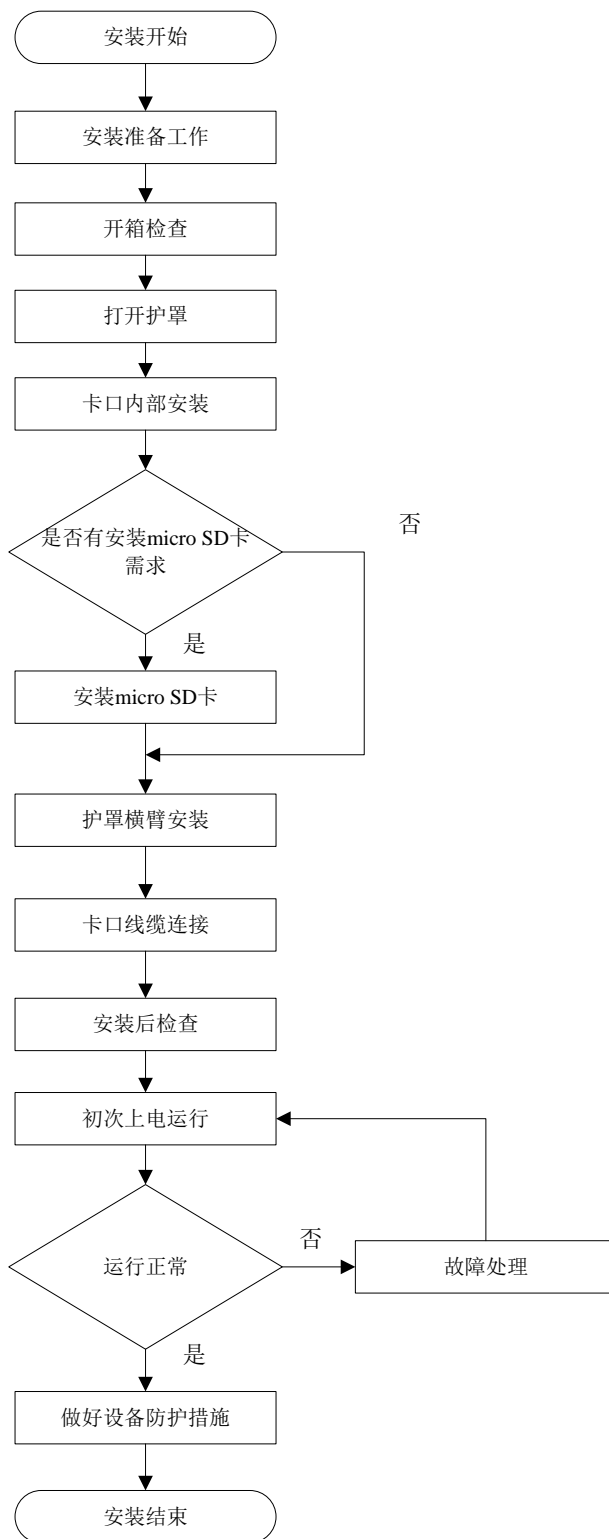
图1-5 AI 环保卡口背面板示意图



<p>1.天线接口</p>	<p>2.输出接口： F1+/-接常亮灯（出厂已接好） F2~F4接频闪灯 F5~F7接爆闪灯（出厂时已经通过线缆连接到了编号1~6的端子连接器上） F8接其他控制信号（已经接到了编号7~8的端子连接器上，预留）</p>
<p>3.重置按钮</p>	<p>4.偏振片接口</p>
<p>5.电源输入接口DC12V（出厂已接好）</p>	<p>6.网络接口</p>
<p>7.状态指示灯</p>	<p>8.音频输出接口（AUDIO OUT）</p>
<p>9.音频输入接口（AUDIO IN）</p>	<p>10. SD卡插槽</p>
<p>11. 接地螺钉（出厂已接好）</p>	<p>12. USB 接口</p>
<p>13.输出接口： AO+/-报警输出2组 DC5V输出 RS485调试1组 RS232调试1组</p>	<p>14.输出接口： 报警输入接口IN1~IN4 G接地端 RS232接口3组 SYNC电网同步信号（出厂已接好）</p>

1.2 安装流程图

图1-6 卡口摄像机安装流程图



目 录

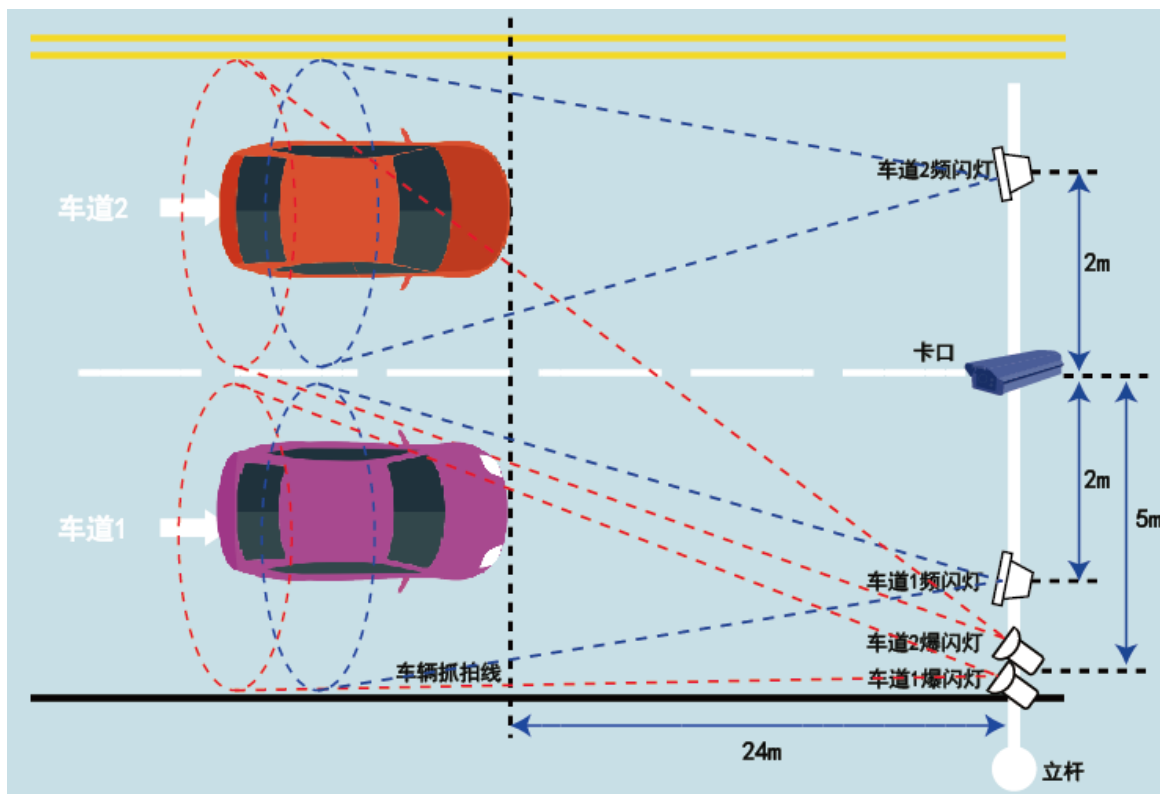
1 安装准备	1-1
1.1 安装方案确认.....	1-1
1.1.1 卡口系统安装.....	1-1
1.1.2 带雷达系统安装.....	1-2
1.1.3 电警系统安装.....	1-3
1.2 安装准备工作.....	1-3
1.2.1 安装工具准备.....	1-3
1.2.2 安装附件准备.....	1-4
1.2.3 安装环境要求.....	1-5
1.2.4 安装注意事项.....	1-5

1 安装准备

1.1 安装方案确认

1.1.1 卡口系统安装

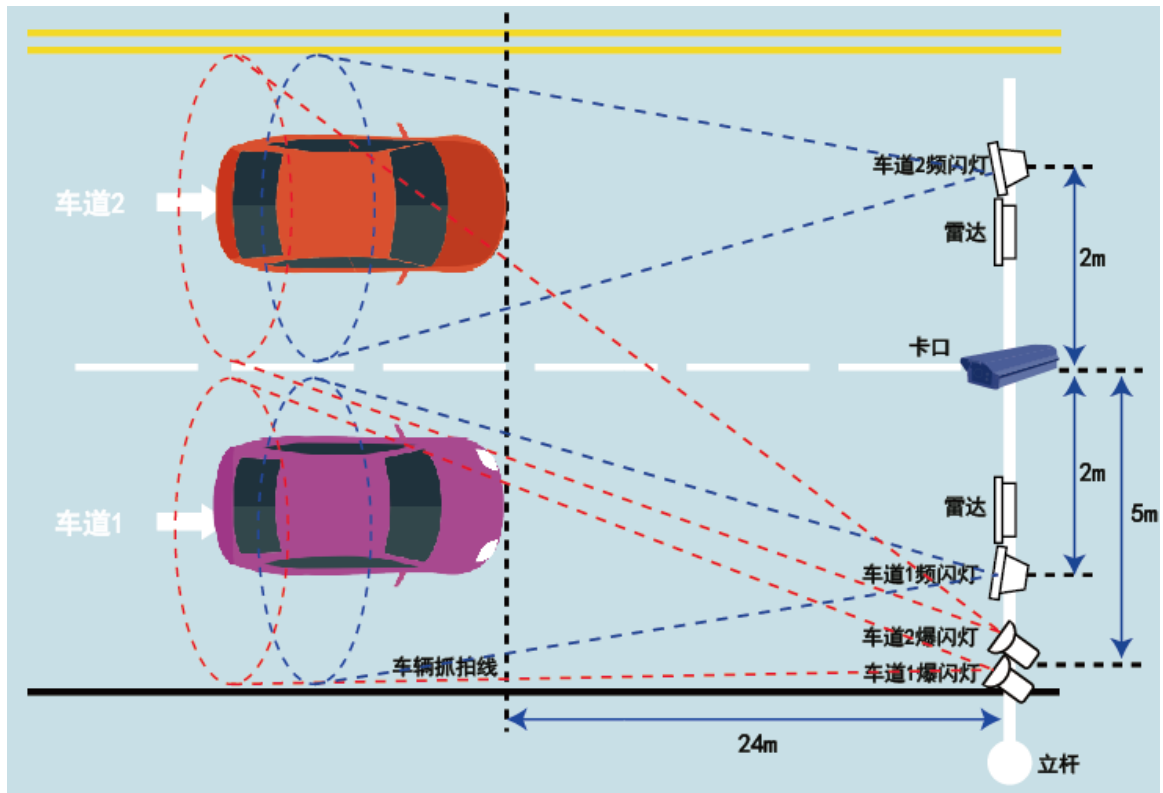
图1-1 卡口系统安装方案示意图



- 卡口立杆距离抓拍检测区域 24 米，允许位移±1，最佳推荐 24 米。
- 使用 25mm 定焦镜头。
- 卡口安装在场景正中央。
- LED 频闪灯采用正打方式补光，距离卡口最近的 LED 灯应大于 2 米以上；采用水平方向斜角度补光，以避免直射车牌产生照片模糊。
- 卡口与爆闪灯的间隔距离大于 5 米；爆闪灯同样采用斜角度补光。

1.1.2 带雷达系统安装

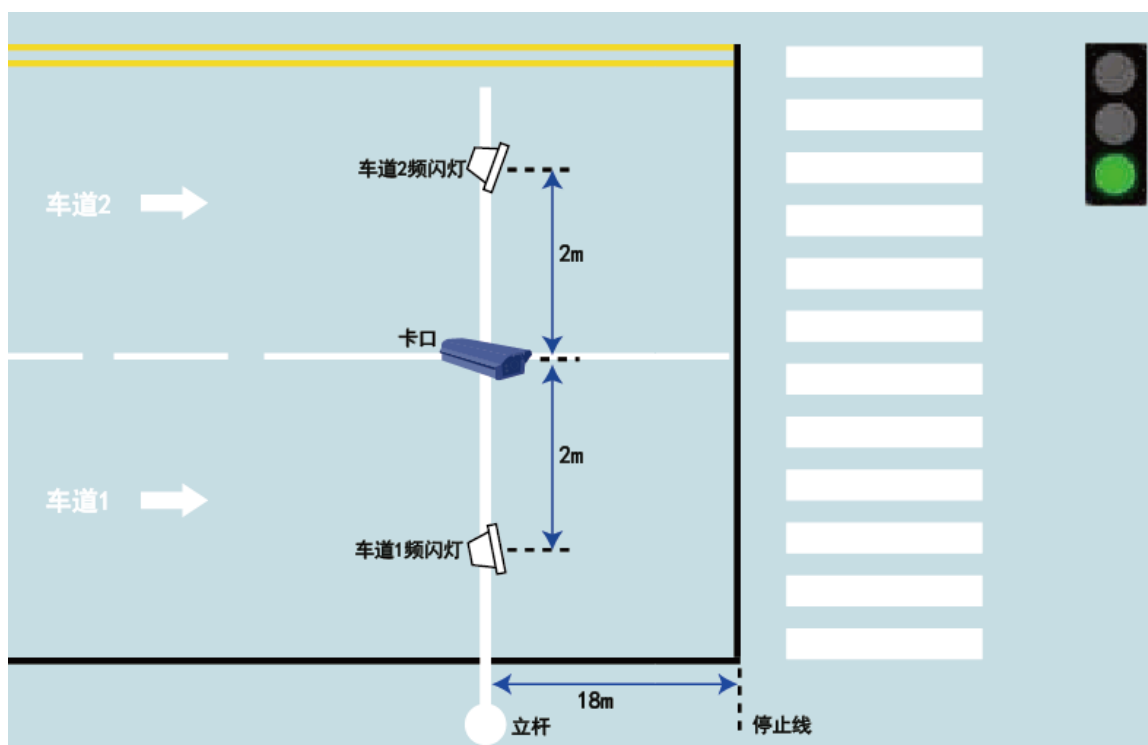
图1-2 雷达安装示意图



根据卡口监控的车道数量确定横杆安装雷达的数量，每个车道横杆中央安装 1 台单车道测速雷达，通过 RS232 接口接入卡口。

1.1.3 电警系统安装

图1-3 电警系统安装方案示意图



- 摄像机距离停止线 18 米，允许位移+1 米，最佳推荐 18 米；
- 摄像机安装杆的横杆长度应延长至监控车道第二车道的 1/2 处；
- 使用 12mm 定焦镜头；
- 摄像机安装在场景正中央；
- LED 频闪灯采用正打方式补光，距离摄像机最近的 LED 灯应大于 2 米以上；采用水平方向斜角度补光，以避免直射车牌产生照片模糊。

1.2 安装准备工作

设备在实际安装时，可能需要配合使用一些支架等配件，如有需要请您另行选购。



说明

本手册示意图仅供参考，具体请以产品实物为准。

1.2.1 安装工具准备

摄像机产品不随机提供安装工具，请您根据实际安装需求自行准备下列安装工具：

表1-1 可能用到的安装工具

工具名称	用途与规格
防静电手套	防静电
十字螺丝刀	拆卸和紧固十字螺钉 规格：0#、1#、2#和3#
一字螺丝刀	拆卸和紧固一字螺钉 刀头宽度：2mm、3.5mm和7mm
内六角扳手	拆卸和紧固内六角螺钉 规格：M3、M4、M5、M6和M8
套筒扳手	拆卸和紧固六角螺钉 规格：M6和M8
记号笔	用于标记安装位置、打孔位置等
电钻	用于壁装、吊装等场景下钻孔 钻头规格：5.5mm、6.5mm、8mm、8.5mm、10mm、12mm
胶锤	用于将膨胀螺钉敲入墙壁
网线钳	用于制作网线
剥线钳	用于电源线、报警线等线的剥皮
卷尺	用于测量线缆所需长度、安装高度等
裁纸刀	用于拆开摄像机包装箱
剪刀	用于裁剪防水胶带、绝缘胶带等
笔记本电脑	用于登录摄像机，配置网络等参数
防水胶带	用于线缆接头防水处理
绝缘胶带	用于线缆接头绝缘处理

1.2.2 安装附件准备

摄像机安装过程中可能用到下列附件，非标配附件如需使用请联系供应商购买。附件是否标配请查阅装箱清单。

表1-2 可能用到的安装附件

附件名称	用途与规格
镜头	用于光信号的采集
CS转接环	C型镜头接到CS接口摄像机时需要使用
SD卡	摄像机缓存补录、SD卡录像 规格：micro SD卡（Class 6及以上）
支架	用于固定摄像机

附件名称	用途与规格
护罩	保护摄像机，延长其使用寿命
电源适配器	进行供电
网线	网络传输 规格：五类线或以上规格
水晶头	制作网线RJ45接头
接地线	摄像机接地，使用内径大小为3mm的OT端子 规格：接地阻抗 $\leq 5\Omega$ ，长度 $\leq 25m$ ，接地线的弯曲半径不能小于线缆直径的5倍
视频线	传输模拟视频信号 接头规格：BNC接头
音频线	传输音频信号
BNC母头转RCA公头	用于有接头转换需求的场景，请根据摄像机接口选择使用
报警线、RS485线	推荐使用绝缘带屏蔽双绞线
玻璃胶	用于大缝隙的绝缘防水处理

1.2.3 安装环境要求

- 确保设备安装地点有容纳本产品及其安装结构件的足够空间。
- 设备安装位置与周围电磁敏感设备保持足够的距离，以防电磁干扰。
- 设备安装位置请远离热源或裸露的火源（例如蜡烛和电暖器等）。
- 设备请远离贮藏有或使用着高易燃易爆物品的危险地带。
- 避免将设备置于潮湿、多尘、极热、极冷和强电磁辐射等场所，保持设备周围良好通风。
- 避免过多遮蔽的监控现场。
- 安装过程中请勿让水或其他液体进入设备。卡口都安装在室外，请务必做好防护措施。

1.2.4 安装注意事项

- 请严格遵守当地各项电气安全标准。
- 当设备需要安装在高处时，安装人员需配好安全带，并做好其他防护措施。
- 设备供电电压必须满足设备的输入电压要求，请使用设备所适配的电源。
- 请使用摄像机配套的附件以及厂商推荐的配件（例如电源适配器和电池等）。
- 在未完成全部安装工作前，请勿通电。插拔设备线缆前，请先停止使用设备，并断开电源。
- 如有异常现象出现（如设备冒烟、异味、声音异常等），请立刻停止使用并断开电源，拔出连接在设备上的所有线缆（如电源线和网线等）。
- 请保持电源插头清洁和干燥，以免引起触电或其它危险。
- 请勿自行拆卸设备，机内并无用户可自行维修的零件，设备发生故障时请联系设备供应商。
- 未经授权，任何单位和个人不得对设备进行结构、安全和性能方面的改动。

- 含接地端（GND）的端子或接地螺钉，设备安装时务必进行充分接地。否则因设备未接地而导致的设备损坏，本公司概不承担责任。

目录

1 设备安装	1-1
1.1 开箱检查	1-1
1.2 卡口内部安装	1-1
1.3 安装 micro SD 卡（可选）	1-3
1.4 护罩横臂安装	1-3
1.5 卡口线缆连接	1-5
1.6 安装后检查	1-7

1 设备安装

1.1 开箱检查

拆开产品外包装盒时，请您仔细检查设备外观有无明显损坏，并对照产品装箱清单对箱内设备进行清点，保证物料与清单保持一致且未损坏。如物料有所损坏或缺失，请联系供应商处理。
具体清单请参照您所购买的具体产品。



划破纸箱胶带时，裁纸刀不要插入过深，以免划伤内部物品。

1.2 卡口内部安装

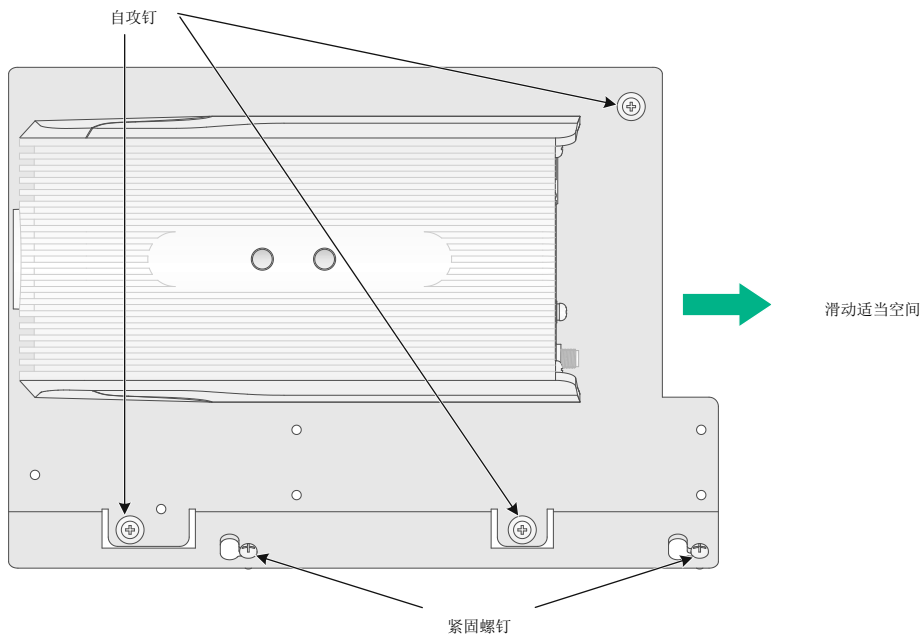


- 卡口摄像机出厂已搭配护罩。
 - 若用户自行采用长度尺寸较大的镜头，则需要以下步骤移动托板留出相应空间才能安装镜头。
 - AI 环保卡口一体机中已自带镜头，无需再额外进行镜头的安装。
-

卡口内部安装步骤如下：

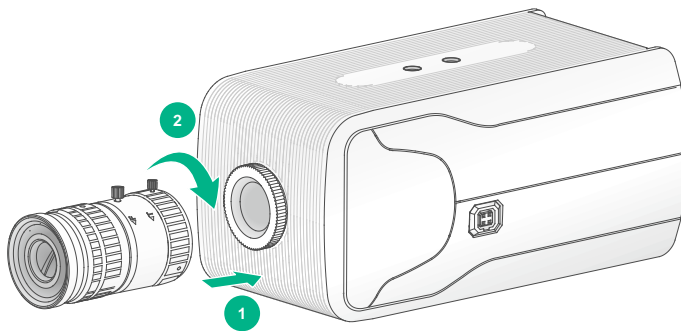
- (1) 拧松护罩尾部固定卡扣，打开护罩。
- (2) 用十字螺丝刀逆时针拧开自攻钉，将托板向后滑动适当空间，如[图 1-1](#)所示。

图1-1 拆卸托板



(3) 将镜头对准镜头安装位置，顺时针转动镜头直到将其牢固安装到位。

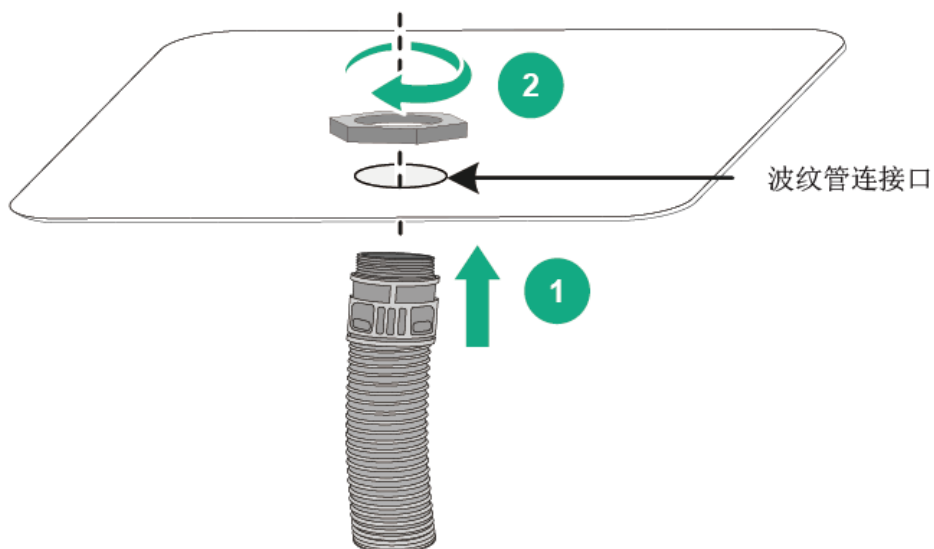
图1-2 安装镜头



(4) 将装有摄像机的托板滑动至镜头前端顶住护罩视窗玻璃，并锁紧紧固螺钉和自攻钉。

(5) 将波纹管安装至护罩底部，并将需要引入连接的外部线缆从波纹管中穿过。

图1-3 安装波纹管



- (6) 将 GPS 链接端口从外部穿过波纹管连接到摄像机背面板相应接口，另一端天线接收头部（自带背胶）粘贴到护罩底部即可。

1.3 安装micro SD卡（可选）

摄像机后面板有一个 micro SD 卡插槽，将 micro SD 卡按摄像机后面板标示方向插入，即可完成 micro SD 卡的安装。

1.4 护罩横臂安装



说明

护罩横臂安装配件可采取下列搭配方式：

- 卡箍+通用抱杆中支架+二维支架+护罩
- 卡箍+通用抱杆中支架+三维支架+护罩

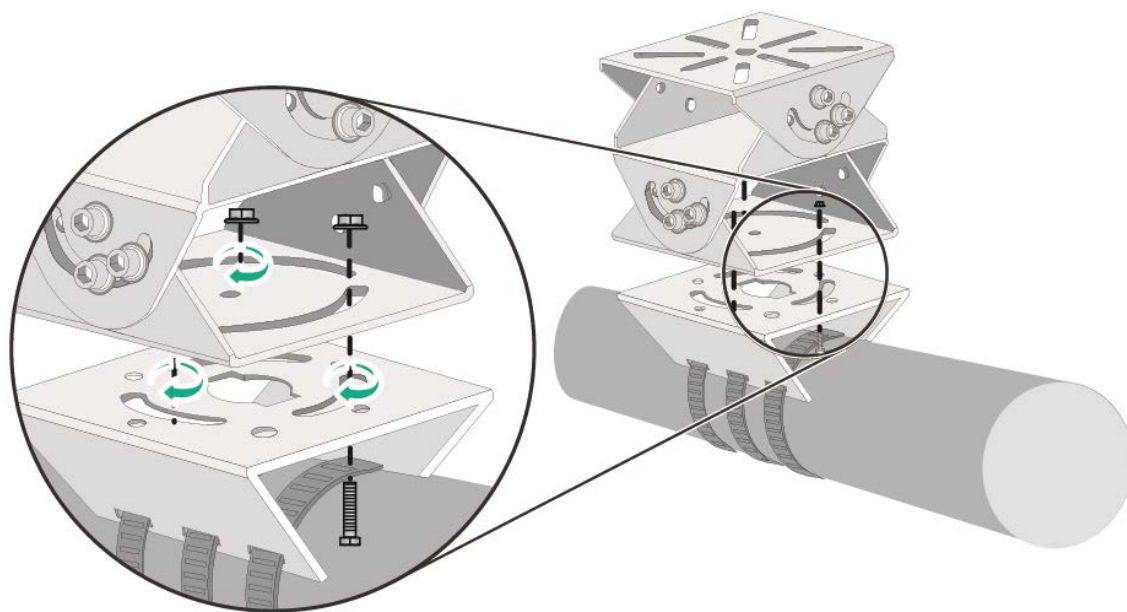
本节以通用抱杆中支架+三维支架+护罩安装为例说明。

1. 安装支架

安装支架步骤如下：

- (1) 将抱箍穿过通用抱杆中支架底部的安装孔，环绕在横臂上并拧紧。
- (2) 将三维支架对准柱装支架顶部相应孔位，顺时针拧紧固定螺钉将三维支架固定。

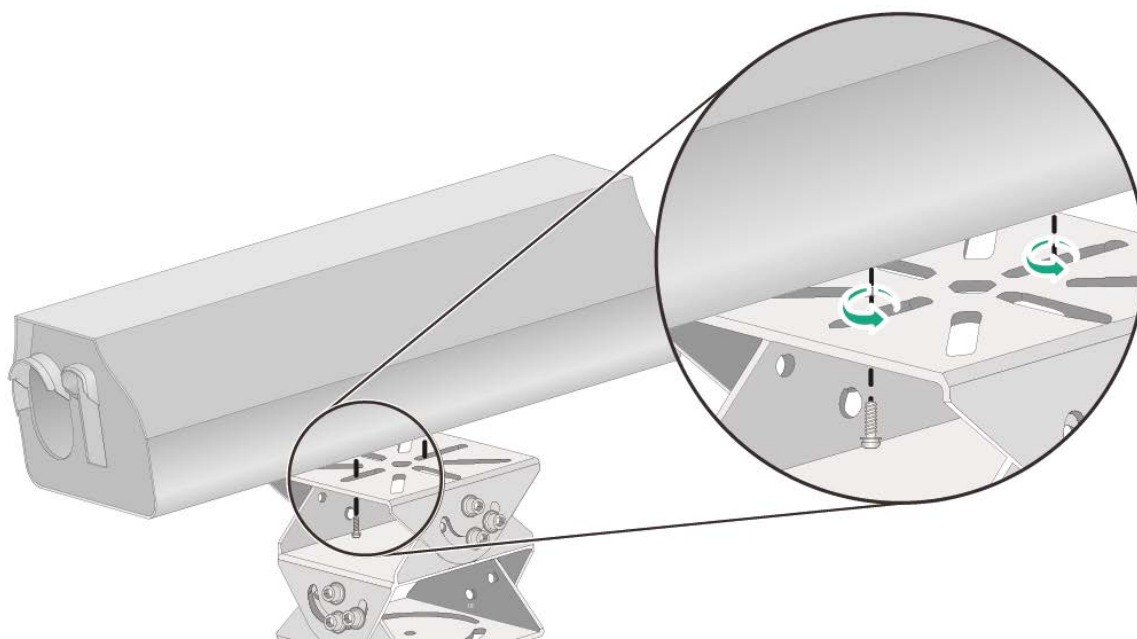
图1-4 固定三维支架



2. 护罩安装至支架

将护罩底部的安装孔位对准三维支架的安装孔位，顺时针拧紧固定螺钉将其固定。

图1-5 护罩安装至支架



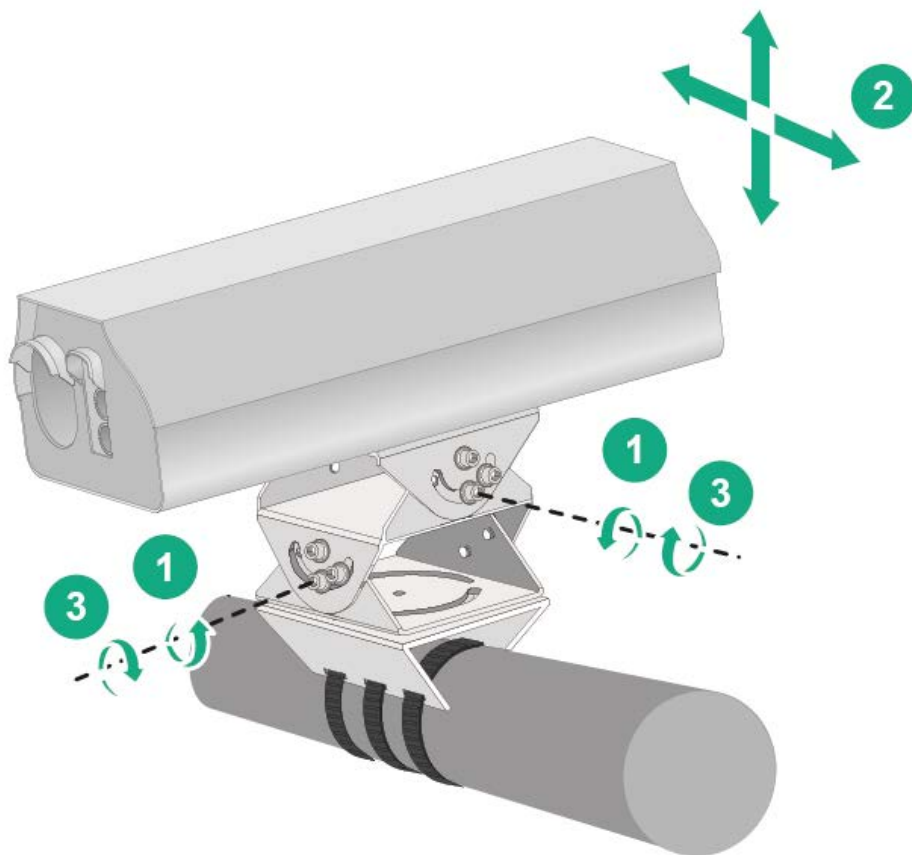
3. 角度调整

护罩角度调整步骤如下：

- (1) 用扳手将三维支架侧边上的固定螺钉逆时针拧松，使得支架可以自由转动。
- (2) 按照使用需求调节护罩，设定好拍摄的方向。

- (3) 用扳手将固定螺钉顺时针拧紧。

图1-6 拧松固定螺钉



1.5 卡口线缆连接

⚠ 注意

- GPS 天线标配。请根据实际需求选择是否安装。GPS 天线连接方式为：将 GPS 连接端口从外部穿过波纹管连接到摄像机背面板相应接口，另一端天线接收头部（自带背胶）粘贴到护罩底部即可。
- 接线端子连接方式请参考护罩上盖所粘贴的接线端子说明书。设备出厂时已安装电源适配器，安装时请勿更换，以免造成设备受损。
- 连接电缆时，请确保电缆端子（锁扣/卡扣）良好，并紧固到位；电缆拉扯不要过度，保持一定余量，防止因为震动、晃动导致端口接触不良或松脱。
- 电源软线避免受到踩踏或挤压，尤其是插头、电源插座和从设备引出的接点处。
- 音频接入时建议使用拾音器，音频连接线缆的长度建议小于 10m。
- 含接地端（GND）的端子或接地螺钉，设备安装时务必进行充分接地。否则因设备未接地而导致的设备损坏，本公司概不承担责任。

将电源线、网线、GPS 天线等接线分别按相应连接方式进行连接。合上护罩上盖，将尾部固定卡扣拧紧固定。

接线端子连接方式请参考护罩上盖所粘贴的接线端子说明书。如下图所示。设备出厂时已安装电源适配器，安装时请勿更换，以免造成设备受损。

图1-7 接线端子说明

接线端子说明

接线端子说明	管脚及序号	功能定义
	1	爆闪灯1触发输出F5+
	2	爆闪灯1触发输出F5-
	3	爆闪灯2触发输出F6+
	4	爆闪灯2触发输出F6-
	5	爆闪灯3触发输出F7+
	6	爆闪灯3触发输出F7-
	7	爆闪灯4触发输出F8+
	8	爆闪灯4触发输出F8-
	L	AC220V电源 火线
	N	AC220V电源 零线
	PE	AC220V电源 地线

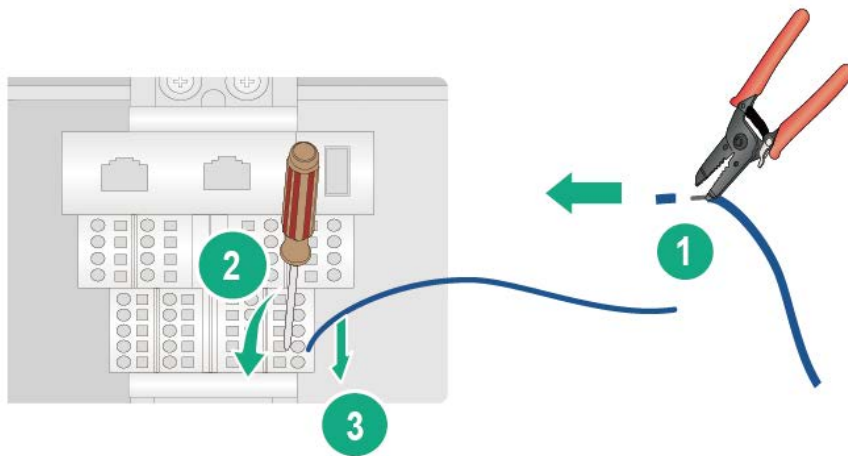
以上说明仅供参考，如有疑问，请及时与供应商联系。



爆闪灯 4 触发输出 F8+/-为预留控制接口。

通过将外接线缆根据端子说明书和接线端子进行相连即可，参考[图 1-8](#)所示。

图1-8 电源线接线方式



1.6 安装后检查

设备安装完成后，请确认好以下几点：

- 确认所有螺钉已经完全拧紧。
- 确认已撕掉摄像机镜头保护膜和机身固定胶条。
- 确认摄像机安装的高度和角度满足监控所要求的视角和放大倍数。
- 设备安装在室外或者潮湿环境时，确认裸露在外的线缆已经做好绝缘防水处理。
- 确认设备是按照电源适配要求进行供电。

目 录

1 初次上电运行.....	1-1
---------------	-----

1 初次上电运行

说明

- 初次使用设备请先进行设备激活。
- 为使摄像机能顺利接入网络，请根据实际网络环境，合理规划 IP 网段。
- 登录 Web 界面的默认 IP 为 192.168.0.10，用户名为 admin。
- 默认左边网络接口 IP 地址为 192.168.0.10，右边 IP 为 192.168.1.10。
- 为保护您的隐私和数据，避免网络安全问题，建议您设置符合安全规范的高强度密码。
- 如需更改 IP 地址，请通过 Web 配置页签下的网络基本配置进行 IP 地址的修改。

初次上电运行时网络配置步骤如下：

- (1) 打开 IE 浏览器，在地址栏输入摄像机的默认 IP 地址，按<Enter>键，进入 Web 登录界面，此时会跳出激活窗口，仅未激活设备登录时会出现。创建登录密码，单击<确定>按钮，激活设备成功。

说明

建议使用 IE 浏览器的 IE9 及以上版本。

图1-1 Web 激活窗口



激活

用户名 admin

密码 *

8-16位，只能用数字、小写字母、大写字母、特殊字符的两种及以上组合

确认密码 *

确定

- (2) 在 Web 登录界面使用用户名和登录密码，进入到主界面。
- (3) 首次登录时，单击“请点击此处下载插件，安装时请关闭浏览器”，根据系统提示安装插件。插件安装完成后，打开 IE 浏览器重新登录设备，即可进入主界面查看实时图像。

目 录

1 设备防护.....	1-1
1.1 设备防水.....	1-1
1.1.1 护罩防水.....	1-1
1.1.2 尾线防水.....	1-1
1.2 设备防雷.....	1-2
1.2.1 直击雷的外部防护.....	1-2
1.2.2 传输线路的防护.....	1-2
1.2.3 接地要求.....	1-2

1 设备防护

说明

- 并非任何设备都需要采取下面所有的防护措施，请根据实际情况进行选择防护。
- 为更好保障设备使用寿命，安装在室外等环境变化复杂场所的设备请务必做好相关防护措施。

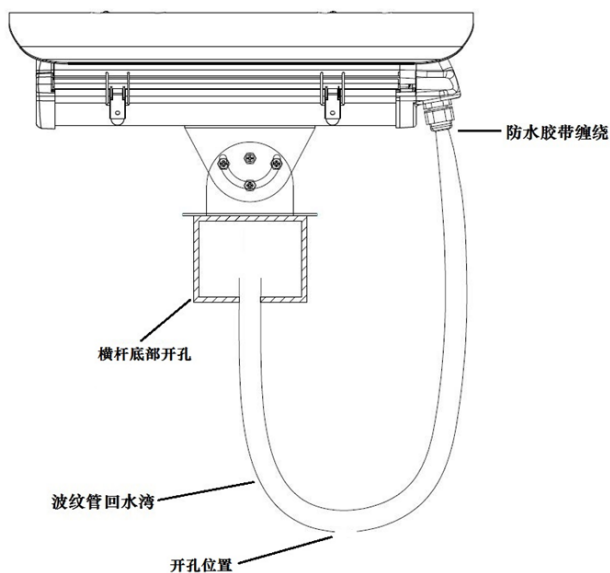
1.1 设备防水

1.1.1 护罩防水

护罩防水需遵从以下规范：

- 遮阳罩位置默认在最前端，实际按刚好不遮挡视场角往后调整。
- 护罩锁扣确保完全锁紧（部分护罩锁扣带螺钉的，需确保螺钉锁紧）。
- 外部工程线缆应使用波纹管防护，波纹管端面紧贴防水接头，并用防水胶带缠绕密封，横杆底面开孔进线。波纹管应作回水湾处理，回水湾最底部应开孔，保证雨水不能顺着线缆进入横杆。

图1-1 波纹管回水湾参考图



1.1.2 尾线防水

1. 防水操作

尾线需用防水胶带缠绕，确保防水，否则可能导致短路起火等意外。防水胶带缠绕时尽量缠紧，覆盖到位。可参考如下操作步骤：

- (1) 连接尾线；
 - (2) 对线缆连接处用绝缘胶带缠绕做好绝缘防护；
 - (3) 对裸线端口用绝缘胶带缠绕做好绝缘防护；
 - (4) 用绝缘胶带将尾线整体缠绕；
 - (5) 用防水胶带整体缠绕并压紧。
-

 注意

- 对线缆接头进行绝缘防护时，请注意不要短路。
 - 防水胶带需使用自粘性防水胶带，缠绕后粘连为一体。
 - 需将防水胶带拉伸至初始长度的 2 倍左右，并在缠绕过程中注意保持防水胶带一直处于绷紧状态，直至接线端子和附近线缆都被缠绕在防水胶带内。
 - 需压紧接线端子两侧的防水胶带，以达到密封效果。
 - 尾线接头所在区域需做好整体防水，建议将做好防水处理的尾线就近收纳于支架管道内部或防水接线盒（需自行购买）中，避免尾线直接淋雨或浸泡在雨水中。
-

1.2 设备防雷

1.2.1 直击雷的外部防护

直击雷的外部防护，主要通过安装避雷针的方式。摄像机应置于避雷针的有效保护范围之内。当设备在室外独立架设时，请将避雷针安装至设备 3m 的距离以内。

1.2.2 传输线路的防护

对于传输线路的防护，主要通过安全的布线方式。建议采取电缆全程穿金属管埋地敷设，同时，金属管两端务必确保有效接地。

若实际工程条件不允许时，建议采用以下方式：

- 电缆全程穿金属管架空走线；
- 不需要全程穿金属管，但在电缆接入监控机房和摄像机之前务必穿金属管埋地敷设，埋地长度应不小于 15m，在接入端将电缆金属外皮、金属管与防雷接地有效连接。最后，所有传输电缆的两端应安装相应的防雷器。

1.2.3 接地要求

无论是室内还是室外安装的摄像机，都需要进行有效接地。请根据实际的安装环境，选择一种有效的接地方式。

- 当设备安装环境中有接地排时，将设备接地线的另一端连至接地排的接线柱上，拧紧固定螺母。
- 当设备所处安装环境中没有接地排时，若附近有泥地并且允许埋设接地体时，可采用长度不小于 0.5m 的角钢（或钢管），直接打入地下。此时，设备的接地线应与角钢（或钢管）采用电焊连接，焊接点应进行防腐处理。

- 当设备所处安装环境中没有接地排，并且条件不允许埋设接地体时，可以通过交流电源的 **PE** 线进行接地。需要确认交流电源的 **PE** 线在配电室或交流供电变压器侧良好接地。（仅适用于采用交流供电的摄像机）

目 录

1 常见问题.....	1-1
1.1 画面问题.....	1-1
1.2 网络问题.....	1-1
1.3 控件问题.....	1-1
1.4 其他问题.....	1-2

1 常见问题

1.1 画面问题

1. 无法观看实况

请先关闭当前 PC 的防火墙，再重新登录。

2. 画面出现横条纹或斜条纹

请检查是否存在以下情况：

- 设备周围存在强电干扰。
- 视频线接触不良。

为延长设备使用寿命，要避免将设备置于强电磁干扰的场所，远离强辐射。

3. 灰屏现象重复出现

摄像机出现灰屏，断电重启又能恢复，灰屏现象重复出现。

可能是供电不足导致，请检查设备供电方式，是否按照电源适配要求进行供电。

4. 开启视频失败

登录后，画面显示“资源有限，开启视频失败”。

请检查网络带宽是否不足，或登录用户过多超出码流输出上限。

1.2 网络问题

1. 摄像机网络时断时续

请检查是否存在下列问题：

- 网线插头松动
- IP 地址冲突
- 设备供电错误
- 网络质量较差

1.3 控件问题

1. 未提示安装控件

在 Windows 7 客户端上首次登录时，未提示安装控件。请更改用户帐户的控制设置，并重新登录。操作方式为：在 Windows 7 操作系统上进入[开始/控制面板/用户帐户]，单击<用户账号>，选择<更改用户帐户控制设置>，设置为“从不通知”，单击<确认>按钮即可。

2. 控件安装失败



若您在 Windows 7 客户端上登录，需要先将控件保存在本地，然后右键单击选择“以管理员身份运行”安装即可。

登录前将设备 IP 地址加入 IE 浏览器的受信任的站点。

操作方式：在 IE 浏览器上进入[工具/Internet 选项/安全]，选择“受信任的站点”并单击<站点>，单击<添加>，即可成功添加为受信任的站点。

1.4 其他问题

1. 识别到未安装 micro SD 卡

请检查是否卡槽松动或 micro SD 卡损坏。

2. 设备漏水

请检查设备是否做好防水措施。